

Este producto de apoyo te ayudará a

Sostener libros, cuadernos y dispositivos electrónicos para facilitar la lectura, la escritura y mejorar la visión con la lupa

Instrucciones de fabricación

Materiales



Madera MDF de 9 milímetros de espesor

1 tabla de 500 milímetros por 1000 milímetros (0.5 metros por 1 metro)



Bisagras

4 unidades pequeñas

Tornillos



8 unidades de 1/2 pulgada (1/2")

Destornillador de estrella



1 unidad

También se puede usar taladro

Pegante XL o bóxer



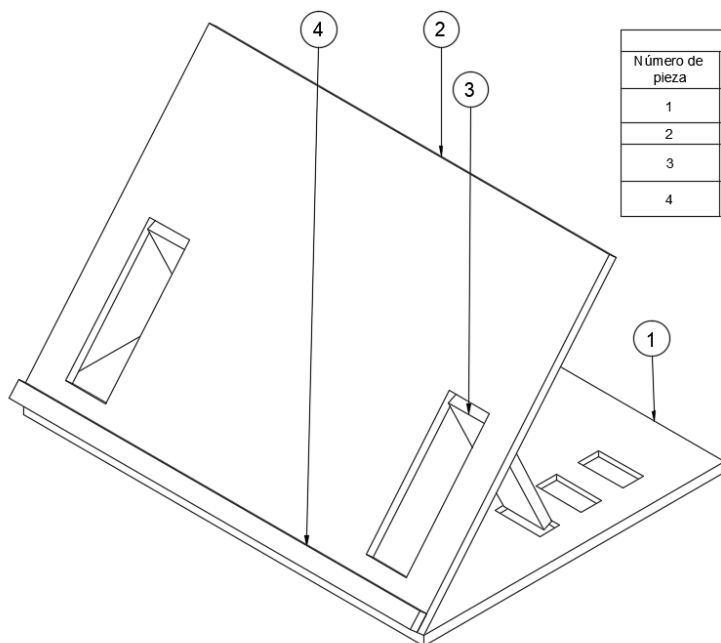
1 tarro pequeño

Lupa plegable

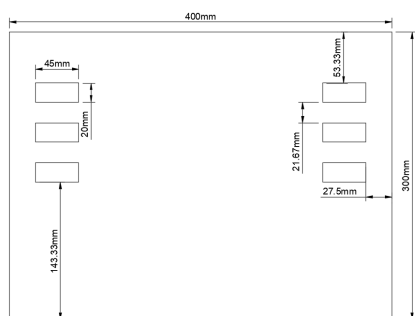


1 unidad

Plano

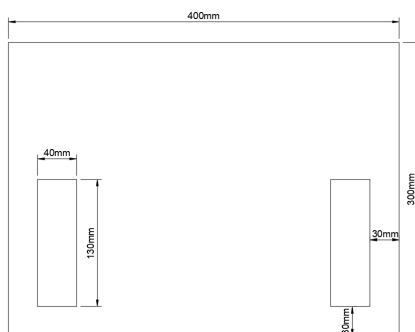


Lista de piezas		
Número de pieza	Nombre	Cantidad
1	Tabla inferior	1
2	Tabla superior	1
3	Soporte vertical	2
4	Soporte horizontal	1



Paso 1

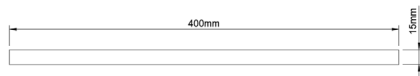
Corta, preferiblemente a láser, la madera MDF siguiendo los planos del modelo que encuentras en [este vínculo](#). Si lo vas a hacer de forma manual, corta la tabla inferior como ves en la imagen con una medida de 400 milímetros de ancho por 300 milímetros de alto. Ten en cuenta que los rectángulos de la imagen que miden 45 milímetros por 20 milímetros son escaneados en el MDF, es decir, la idea es que no se atravesase del todo la madera, sino que se cree una profundidad de aproximadamente 5 milímetros



Paso 2

Corta la tabla superior como ves en la imagen con una medida de 400 milímetros de ancho por 300 milímetros de alto. También, corta los 2 soportes verticales con una medida de 40 milímetros de ancho por 130 milímetros de alto.

Paso 3



Corta el soporte horizontal con una medida de 400 milímetros de ancho por 15 milímetros de alto.



Paso 4

Con las bisagras y los tornillos une los soportes verticales y la tabla superior de manera que el pivote de la bisagra quede hacia adentro como se puede observar en la imagen. Después, de la misma manera, une la tabla superior con la inferior.



Paso 5

Pega el soporte horizontal a la tabla superior con pegamento XL en la parte inferior.

Instrucciones de uso

Instrucción 1

Ajusta el nivel de inclinación que desees de la tabla superior ubicando ambos soportes verticales en los huecos de la tabla inferior.

Instrucción 2

Ubica cuadernos, libros, o dispositivos electrónicos sobre el soporte horizontal para tener una lectura más cómoda.

Instrucción 3

En caso de ser necesario, ubica la lupa plegable sobre la tabla superior y muévela hasta acomodarla en la mejor posición para tu lectura.

Instrucción 4

Es recomendable no mojar ni sumergir en líquidos el atril o la lupa para evitar daños y desgaste, se pueden limpiar con un trapo medio húmedo por encima.

Proveedores

Los materiales para construir este producto de apoyo los puedes conseguir en tiendas de madera, ferreterías y tiendas en internet.

PAID

Vive sin límites

Somos un equipo interdisciplinario que desarrolla productos de apoyo para mejorar la calidad de vida de las Personas con Discapacidad a través de procesos educativos en 10 municipios del departamento de Antioquia.

El diseño de los productos de apoyo se realizó de manera conjunta con las personas con Discapacidad, mediante una metodología de Rehabilitación Basada en Comunidad. Esta iniciativa fue liderada por la Universidad EIA, El Comité de Rehabilitación de Antioquia y Whee.